

# ANTEA NEXT KC

KOCIOŁ KONDENSACYJNY WISZĄCY Z NATYCHMIASTOWĄ PRODUKCJĄ CIEPŁEJ WODY UŻYTKOWEJ



**Nowość!**



- ▶ **Grupa spalania CeramiXSteel:**
- ▶ **WYMIENNIK WYSOKIEJ TRWAŁOŚCI:** dzięki pojedynczej węzownicy wykonanej w całości ze stali inox i dużemu przekrojowi przelotowemu pozwala uniknąć zatorów i gwarantuje wysoką wydajność w czasie
- ▶ **CERAMICZNA JAKOŚĆ:** wysokowydajny palnik ceramiczny umożliwiający szerszy zakres modulacji
- ▶ **ZAAWANSOWANA ELEKTRONIKA:** intuicyjna i funkcjonalna z dużym kolorowym wyświetlaczem
- ▶ **ŁATWA INSTALACJA:** proste i praktyczne mocowanie oraz konserwacja
- ▶ **INTEGRACJA ALTERNATYWNYCH ŹRÓDEŁ:** dzięki inteligentnemu algorytmowi pełni funkcję jednostki zarządzającej do sterowania alternatywnymi źródłami
- ▶ **INTELIWENTNE POŁĄCZENIE:** można połączyć z systemami automatyki budynkowej BMS (zintegrowany Modbus) i IOT
- ▶ **PEŁNY KOMFORT:** z czujnikiem pokojowym, dostosowuje się do temperatury pokojowej bez użycia termostatu
- ▶ **DOSTOSOWANY DO UŻYTKOWNIKA:** możliwość programowania tygodniowego
- ▶ **FUNKCJA SOLAR PRO:** umożliwia zarządzanie kolektorami słonecznymi
- ▶ **WYSOKI STOPIEŃ OCHRONY ELEKTRYCZNEJ:** dzięki stopniu izolacji IPX5D może być instalowany na zewnątrz w miejscach częściowo osłoniętych
- ▶ **WYSOKA WYDAJNOŚĆ:** wysoka wydajność dzięki modulacji 1:9



## INTERFEJS UŻYTKOWNIKA

- ▶ Ustawienie temperatury dzień/noc
- ▶ Ustawienie zegara i temperatury otoczenia

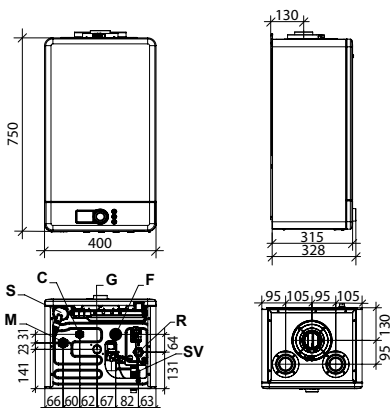
Dostępna w następujących modelach:

26 30 35

Model	Typ gazu	Kod	Wydajność cieplna		Klasa efektywności energetycznej		W x H x D mm	Waga brutto kg
			Nominalne (Qn) kW	Nominalne CWU kW	Ogrzewanie otoczenia	Ogrzewanie C.W.U.		
KC 26	GAZ ZIEMNY G20	KAGXX2KC26	23,7	27,3	A	A XL	400x750x315	30,5
	PROPAN	KAGXX6KC26						
KC 30	GAZ ZIEMNY G20	KAGXX2KC30	26,7	30,4	A	A XL	400x750x315	32,5
	PROPAN	KAGXX6KC30						
KC 35	GAZ ZIEMNY G20	KAGXX2KC35	30,4	34,5	A	A XL	400x750x315	33,0
	PROPAN	KAGXX6KC35						

Cena obejmuje: Szablon papierowy, zaślepki przyssawkowe.

## WYMIARY I ODLEGŁOŚCI MIĘDZY ŚRODKAMI POŁĄCZEŃ



- |           |                               |          |                                      |
|-----------|-------------------------------|----------|--------------------------------------|
| <b>S</b>  | Odprowadzenie skroplin        | <b>G</b> | Wlot gazu (3/4")                     |
| <b>m</b>  | Wejście wody grzewczej (3/4") | <b>F</b> | Wejście zimnej wody (1/2")           |
| <b>C</b>  | Wylot ciepłej wody użytkowej  | <b>R</b> | Powrót z instalacji grzewczej (3/4") |
| <b>SV</b> | Zawór bezpieczeństwa 3 bar    |          |                                      |





Dane techniczne	um	KC 26	KC 30	KC 35
Nominalna moc cieplna (Prated)	kW	23	26	30
Sezonowa efektywność energetyczna ogrzewania pomieszczeń (ηs)	%	92	92	91
Efektywność energetyczna ogrzewania wody (ηwh)	%	84	84	85
Nominalne obciążenie cieplne	kW	23,7	26,7	30,4
Nominalna moc cieplna (80-60°C) (Pn)	kW	23,1	26,0	29,6
Moc cieplna (50-30°C)	kW	25,0	28,1	32,2
Obniżone obciążenie cieplne (Qr)	kW	3,0	3,3	4,2
Sprawność użytkowa przy nominalnym obciążeniu (80-60°C)	%	97,3	97,3	97,3
Użytkowa wydajność przy obciążeniu znamionowym (50-30°C)	%	105,5	105,4	105,9
Sprawność użytkowa na poziomie 30% (30° powrót)	%	108,4	108,0	107,8
Pojemność zbiornika wyrównawczego	l	9	9	9
Nominalne obciążenie cieplne wody użytkowej	kW	27,3	30,4	34,5
Właściwy przepływ ciepłej wody użytkowej ΔT=30K	l/min	13,4	15,0	17,3
Klasa emisji NOx	-	6	6	6
Stopień ochrony IP	IP	IPX5D	IPX5D	IPX5D

Pozycja	Opis	Kod	Pozycja	Opis	Kod
	Zestaw współosiowy Ø60/100 długość 75cm	0CONDASP00		Sonda temperatury otoczenia	0KITSAMB00
	Zdalne sterowanie klasa Erp V (118x85x32 mm)	0CREMOTO04		Sonda zewnętrzna (60x45x31 mm)	0SONDAES01
	Zestaw startowy sterownik + bramka Spot	0SPOTAPP03		Zestaw podstawowy do paneli słonecznych	0KITSOLC09
	Rozszerzenie na strefę sterownika Spot	0EXPSPOT03		Podstawowy zestaw hydrauliczny kocioł Next	0KITIDBA30
	Zestaw przyłącza współosiowego Ø60/100	0KITATCO00		Kompaktowa osłona kocioł Next (*)	0COPETUB08
	Zestaw podwójny Ø80+80	0KITSDOP08		Zestaw sondy NTC do wyłącznika automatycznego 10k beta 3977 (*)	0KITSOND01
	Magnetyczny filtr zanieczyszczeń	0AFILDEF00		Zestaw sondy PT 1000 z mocowaniem pierścieniowym (*)	0KITSOPT00

(\*) Artykuł zazwyczaj niedostępny w magazynie, minimalny czas oczekiwania 8 tygodni.

Aby dowiedzieć się więcej odwiedź naszą stronę [www.fondital.com](http://www.fondital.com)



## Jak zwiększyć wydajność energetyczną? Odkryj najlepsze rozwiązanie

Sezonowa efektywność energetyczna ogrzewania pomieszczeń (ηs)					
Urządzenie do regulacji		Kod	KC 26	KC 30	KC 35
<b>Opcja 1</b>	Kocioł + sonda zewnętrzna	<b>0SONDAES01</b>	94%	94%	93%
<b>Opcja 2</b>	Kocioł + sonda otoczenia	<b>0KITSAMB00</b>	95%	95%	94%
<b>Opcja 3</b>	Kocioł + sonda zewnętrzna + sonda temp.otoczenia	<b>0KITSAMB00</b> <b>0SONDAES01</b>	96%	96%	95%
<b>Opcja 4</b>	Kocioł + sterownik	<b>0CREMOTO04</b>	95%	95%	94%
<b>Opcja 5</b>	Kocioł + sterownik + sonda zewnętrzna	<b>0CREMOTO04</b>	96%	96%	95%

