

Aquapump Medium Base

Przepompownia
na śrubunku LW600



ścieki czarne



Szafka P1



KESSEL
**Gwarancja
20 lat**
na zbiornik

Lider odwodnień

Aquapump Medium Base

Przepompownia do montażu w ziemi
na zewnątrz budynku

To produkt pierwszego wyboru do usuwania ścieków napływających poniżej poziomu kanalizacji z prywatnych gospodarstw domowych.

Teleskopowa nasada umożliwia regulację wysokości w zakresie 100-550 mm.

Sterowanie pracą pompy odbywa się w oparciu o przełącznik pływakowy pompy.

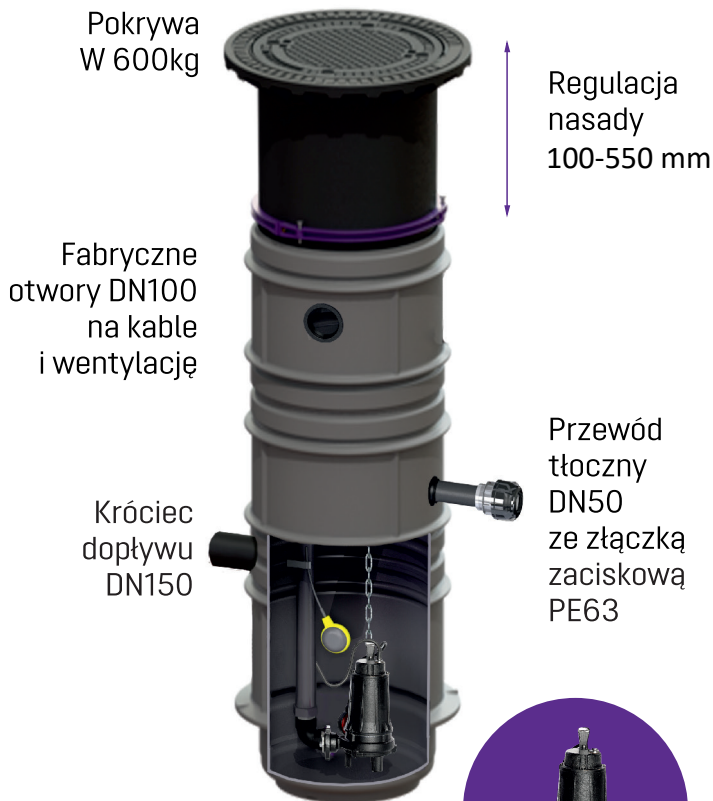
Jeśli wymagana jest głębsza zabudowa, dostępne są wykonania niestandardowe na zapytanie.

Szybka zabudowa dzięki niewielkiej wadze oraz fabrycznie przygotowanym otworom (dopływ, wentylacja, kable) z uszczelkami oraz króćcem tłocznym ze złączem zaciskowym.



Przepompownia Aquapump Medium Base w zabudowie w ziemi z zastosowaniem pętli przeciwwzalewowej.

Wykonanie zbiornika i nasady



Pompa TPFD-378S

Uwaga serwisowa



Przepompownia *Aquapump Medium Base* z wyłącznikiem pływakowym nie wymaga uruchomienia przez SERWIS KESSEL.

Dla zachowania 24 miesięcznego okresu gwarancji raz w roku wymagany jest przegląd techniczny zgodnie z DTR.

www.kessel.pl/uslugi/serwis



Instalacja wewnętrzna i armatura

- Żeliwny zawór zwrotny kulowy DN50
- Zawór odcinający kulowy DN50 PVC zintegrowany ze złączem śrubunkowym (demontaż pompy po odkręceniu śrubunku zaworu odcinającego)
- Przewód tłoczny wykonany z rur PVC-U
- Złączka do podłączenia rurociągu tłoczego PE63

Pompa TPFD-378S

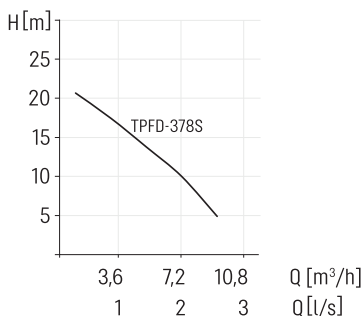
- Pompa zatapialna z rozdrabniaczem
- Zasilanie jednofazowe 230 V
- Przewód pompy 10 m
- Zintegrowany pływak do sterowania pracą pompy
- Parametry pompy:

P1/P2 = 1,2/0,9 kW

I_n = 5,0 A

H = do 22 m

Q = do 2,75 l/s



Szafka zasilająco-alarmowa P1

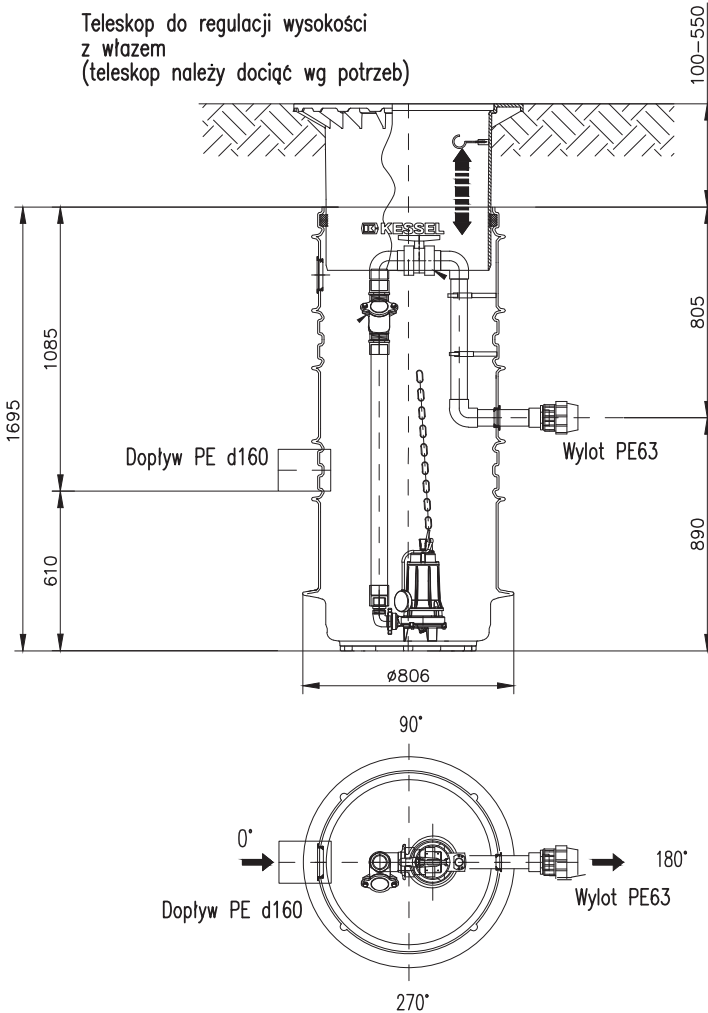
- Pływak przepiętnieniowy, osłona neoprenowa, L=10 m
- Stopień ochrony IP 65
- Zabezpieczenie przeciążeniowe pompy (wyłącznik nadprądowy)
- Akustyczny i wizualny sygnał alarmowy



Aquapump Medium Base

wersja podstawowa

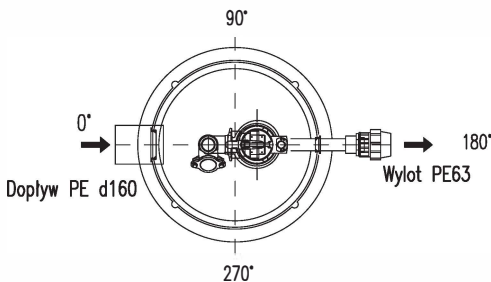
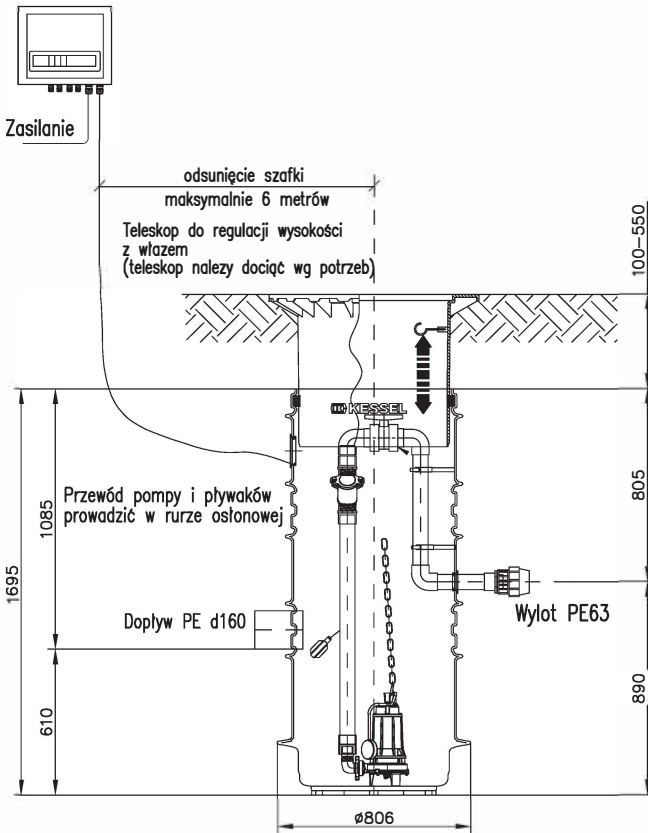
nr art. 817830W



Przepompownia *Aquapump Medium Base* wyposażona w wydajną 1 pompę typu TPFD-378S. Konstrukcja pionu tłocznego oparta o złącze śrubunkowe. W czasie serwisu dochodzi do łatwego rozkręcenia i wyjęcia pompy przy dodatkowym wykorzystaniu łańcucha.

Aquapump Medium Base

Alarm z szafką sterowniczą P1
nr art. 817832W



Praca pompy kontrolowana przez zintegrowany pływak pompy oraz dodatkowy pływak alarmowy podłączony do szafki zasilająco-alarmowej P1.