

## OCHRONA INSTALACJI PRZED ZANIECZYSZCZENIAM I STAŁYMI I MAGNETYCZNYMI



INSTALACJE C.O.  
ZASILANE  
POMPAMI CIEPŁA



INSTALACJE C.O.  
ZASILANE  
KOTŁAMI GAZOWYMI



INSTALACJE  
KLIMATYZACYJNE

MAGNETYCZNE SEPARATORY ZANIECZYSZCZEŃ

# H-PURE DN 32

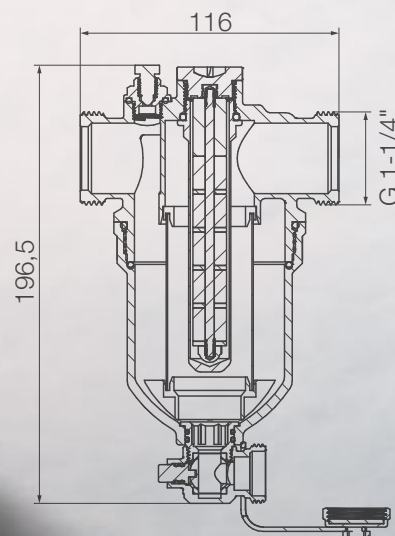
# V-PURE DN 25

---

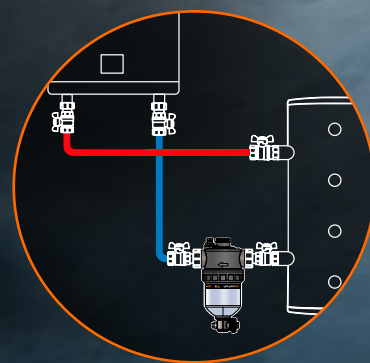
# H-PURE DN 32

Magnetyczny separator zanieczyszczeń

6096990



- ▶ Dedykowany do ochrony instalacji i urządzeń, w których konieczne jest stosowanie armatury o dużej przepustowości, zwłaszcza w instalacjach z pompami ciepła.
- ▶ Solidny mosiężny korpus wraz z przyłączami o średnicy 5/4" umożliwia uzyskanie wysokiego współczynnika przepływu.

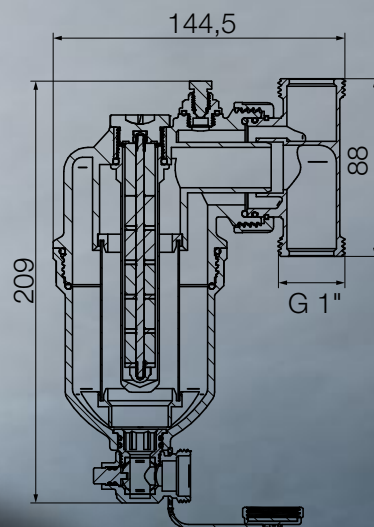


Przykład zastosowania separatora H-PURE do ochrony instalacji zasilanej pompą ciepła.

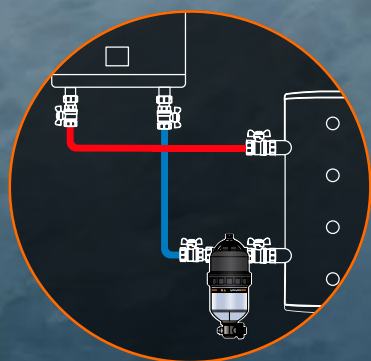
# V-PURE DN 25

Magnetyczny separator zanieczyszczeń

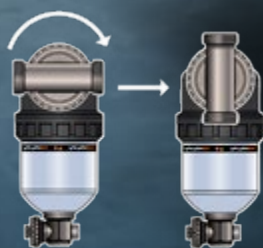
6096980



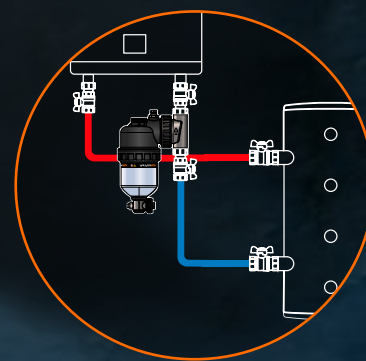
- ▶ Dzięki kompaktowym rozmiarom dedykowany do ochrony instalacji z ograniczoną przestrzenią montażową.
- ▶ Wyposażony w obrotowy kołnierzyk przyłączeniowy z przyłączami o średnicy 1", pozwalający na montaż zarówno na rurociągach poziomych, jak i pionowych.



Przykład zastosowania separatora V-PURE do ochrony kotła gazowego. Montaż na rurociągu poziomym.



Obrotowy kołnierzyk przyłączeniowy pozwala na montaż separatora w pozycji pionowej oraz poziomej.



Przykład zastosowania separatora V-PURE do ochrony kotła gazowego. Montaż na rurociągu pionowym.

# V-PURE DN 25 i H-PURE DN 32

**Rdzeń magnetyczny o mocy 11 000 [Gs]**

odpowiada za separację cząstek magnetycznych.

**Zawór odpowietrzający z pokrętkiem**

umożliwia szybkie usunięcie powietrza nagromadzonego w separatorze.

**Filtr siatkowy ze stali nierdzewnej**

odpowiada za separację zanieczyszczeń stałych.

**Transparentny osadnik**

gwarantuje lepszą kontrolę nad nagromadzeniem osadów w zbiorniku, jednocześnie umożliwiając aplikację środków uzdatniających.

**Obrotowy kątowny zawór spustowy**

zapewnia komfort czyszczenia separatora.



PN 5  
MAX  
CIŚNIENIE



90°C  
MAX  
TEMPERATURA



HVAC



MAGNES  
NEODYMOWY  
11 000 [Gs]



FILTR  
SIATKOWY



AŻ DO 25 LAT  
GWARANCJI

Magnetyczny separator zanieczyszczeń

Kod

Pmax

Tmin

Tmax

Kv

Moc magnesu

Wielkość oczka siatki filtracyjnej

Średnica przyłącza

V-PURE DN 25

6096980

5 bar

0°C

90°C

5,02 m³/h

11 000 Gs

800 µm

1"

H-PURE DN 32

6096990

5 bar

0°C

90°C

16,25 m³/h

11 000 Gs

800 µm

5/4"